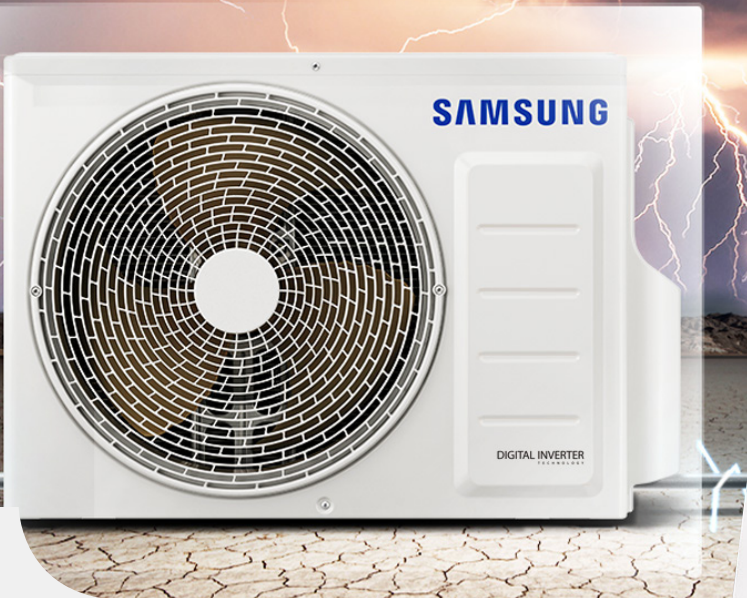


SAMSUNG



Split Inverter de 8 polos

Nueva línea de aires acondicionados Digital Inverter de Samsung, con innovador motor de 8 polos que permite alcanzar la temperatura deseada más rápido y ahorrar energía. Además cuenta con tecnología **Easy Filter Plus**, que ayuda a evitar cultivos de bacterias.

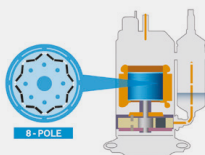
Línea residencial

Primeros con **Digital Inverter de 8 polos**. Asegura una operación más eficiente con menos ruido y menor consumo energético.

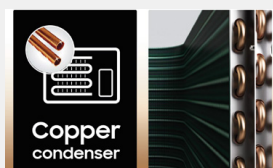
Protección total:

- Tecnología **DuraFin plus+**, mayor Resistencia corrosión.
- Protección a variación de voltaje, 80 a 320 Vac
- Apto para trabajar en temperaturas extremas:
 - Modo Frío: -10°C a 46°C
 - Modo Calefacción: -15°C a 24°C

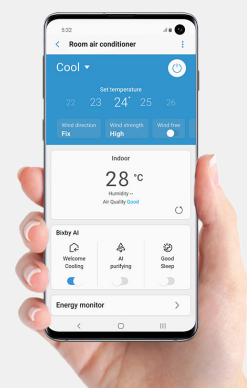
DIGITAL INVERTER 8-POLE



Tubos de cobre



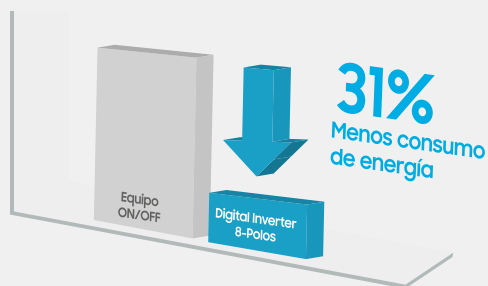
SmartThings & activación por voz.



Ahorro de energía

Mantiene la temperatura deseada sin prender y apagar continuamente, ahorrando energía.

Testeado en modelo AR09MSFHFWKNER comparado con modelo convencional Samsung AR09KQFHBWKNER.



Easy Filter Plus



Frío & Calor



Autolimpieza



Chequeo de instalación



Monitoreo consumo Energético

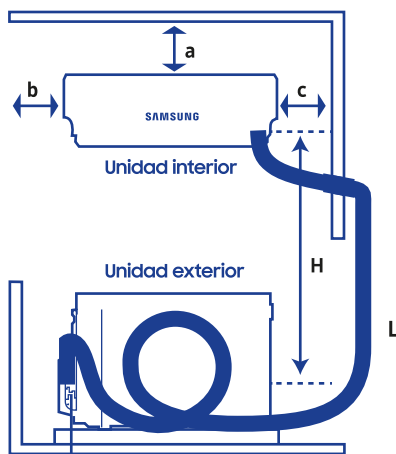


* A través de Smartphone marca Samsung Serie S9 o superior.

Capacidades disponibles: 9.000, 12.000, 18.000 y 24.000 BTU/hr

Modelo equipo		AR09TSFZAWK/ZS	AR12TSFZAWK/ZS	AR18TSFZAWK/ZS	AR24TSFZAWK/ZS	
Capacidad	Frío/ Calor	BTU/hr	9200/ 10900	12000/ 12000	18000/ 19500	22000/ 22000
Eficiencia Energética	EER/ COP (Frío/ Calor)	W/W	3.21/ 3.67	3.32/ 3.74	3.24/ 3.42	3.22/ 3.41
	Clase eficiencia energética (Frío/ Calor)	-	A/ A	A/ A	A/ B	A/ B
Nivel de Ruido	U. Interior, Alto/ Bajo	dBA	38/ 22	39/ 22	41/ 28	44/ 28
	U. Exterior, Alto/ Bajo	dBA	45,0	46,0	51,0	54,0
Datos Eléctricos	Conexión	Ø/ V/ Hz	220-240V,1Ph,50Hz	220-240V,1Ph,50Hz	220-240V,1Ph,50Hz	220-240V,1Ph,50Hz
	Potencia consumida (Frío/ Calor)	W	840/ 870	1060/ 940	1630/ 1670	2000/ 1890
	Corriente (Frío/ Calor)	A	4.0/ 4.5	5.0/ 4.5	7.5/ 7.7	9.2/ 9.0
Dimensiones	Dimensión neta (unidad interior, WxHxD)	mm	820x299x215	820x299x215	1055x299x215	1055x299x215
	Dimensión neta (unidad exterior, WxHxD)	mm	660x475x242	720x548x265	790x548x285	880x638x310
	Peso neto (unidad interior/ unidad exterior)	kg	9.0/ 21.6	9.2/ 27.0	11.5/ 32.3	11.5/ 42.7
Información Técnica	Diámetros cañerías (Líquido/ Gas)	mm	6.35/ 9.52	6.35/ 9.52	6.35/ 12.7	6.35/ 15.88
	Carga refrigerante	kg	0,88	1,00	1,11	1,40
	Temperatura ambiente (Frío)	°C	-10 - 46	-10 - 46	-10 - 46	-10 - 46
	Temperatura ambiente (Calor)	°C	-15 - 24	-15 - 24	-15 - 24	-15 - 24
	Compresor	-	Digital inverter de 8 polos			
Tecnología	Chequeo de instalación	-	Si			
	Durafin plus (resistencia a corrosión)	-	Si			
	Dirección flujo de aire (arriba/ abajo)	-	Auto			
Flujo de Aire	Dirección flujo de aire (derecha/ izquierda)	-	Manual			
	Velocidad control flujo (Frío/ Ventilador)	-	5/ 4			
	Pantalla Smart	-	Si			
Funciones	Pantalla On-Off	-	Si			
	Timer de 24 hrs	-	Si			
	Modo automático	-	Si			
	Enfriamiento rápido	-	Si			
	Modo dormir	-	Si			
	Des humidificador	-	Si			
	Modo ventilador	-	Si			
	Modo silencioso	-	Si			
	Smart	Conexión wi-fi	-	Si		
App SmartThings		-	Si			
Pantalla Smart		-	Si			
Inteligencia artificial (enfriamiento auto)		-	Si			
Activación por voz*		-	Si			
Monitoreo consumo energético		-	Si			
Purificación aire	Easy filter plus (anti bacteria)	-	Si			
	Filtro HD partículas	-	Si			
	Auto limpieza	-	Si			

* SmartPhone Samsung S9 o superior



	BTU	9000	12000	18000	24000
a (mín)	mm	100	100	100	100
b (mín)	mm	125	125	125	125
c (mín)	mm	125	125	125	125
H (máx)	m	8	8	15	15
L (mín/ máx)	m	3/15	3/15	3/30	3/30